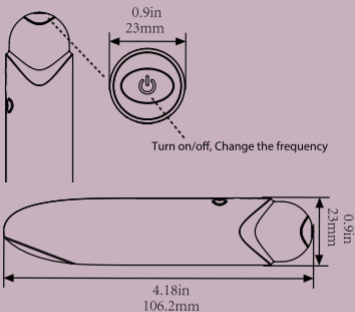


GLAM

BE F*CKING GLAMOROUS



STRONG BULLET
VIBE



Material	Silicone + ABS
Size	4.18 * 0.9 * 0.9 in
Net Weight	47g
Waterproof	IPX7
Working Frequency	7 frequency
Working Time	About 45mins
Noise	< 50db

Buttons: Press the power button for 2 seconds to turn the device on/off. Press again to change the 7 frequencies cyclically. How to charge: Magnetic charging design: When the charging cable is attached to the 2 magnets on the product, the indicator light will light up, the button will flash, and the device will start charging. It takes 50 minutes to fully charge. When the device is fully charged, the indicator light stops flashing. Then the device can work continuously for 45 minutes.

Cleaning and maintenance: Clean the product with warm water and soap. Wash the soap away with hot water. Use a clean lint-free cloth or microfiber towel to dry. Store the product in a dry place, in a clean environment, and keep it separate from other items to avoid children's contact. Do not use alcohol to clean it, because alcohol will corrode the surface and accelerate aging. The waterproof rating of the product is IPX 6, which is suitable for use in water but do not immerse it in water for a long time.

Caution: This product is not intended for therapeutic purposes. It should not be used on swollen or inflamed areas of the skin. Prolonged and frequent use is not advised or recommended.

Botones: Pulsa el botón de encendido durante 2 segundos para encender/apagar el aparato. Pulse de nuevo para cambiar las 7 frecuencias cíclicamente. **Cómo cargar:** Diseño de carga magnética: Cuando el cable de carga se conecta a los 2 imanes del producto, la luz indicadora se encenderá, el botón parpadeará y el dispositivo comenzará a cargarse. Tarda 50 minutos en cargarse completamente. Cuando el dispositivo está completamente cargado, la luz indicadora deja de parpadear. Entonces, el aparato puede funcionar de forma continua durante 45 minutos.

Limpieza y mantenimiento: Limpieza y mantenimiento: Limpie el producto con agua tibia y jabón. Elimine el jabón con agua caliente. Utiliza un paño limpio y sin pelusas o una toalla de microfibra para secarlo. Guarde el producto en un lugar seco, en un entorno limpio, y manténgalo separado de otros artículos para evitar el contacto de los niños. No utilice alcohol para limpiarlo, ya que corroe la superficie y acelera el envejecimiento. La clasificación de impermeabilidad del producto es IPX 6, que es adecuado para su uso en el agua, pero no lo sumerja en agua durante mucho tiempo.

Precaución: Este producto no está destinado a fines terapéuticos. No debe usarse en áreas inflamadas o inflamadas de la piel. No se aconseja ni se recomienda el uso prolongado y frecuente.

Tasten: Drücken Sie die Einschalttaste 2 Sekunden lang, um das Gerät ein-/auszuschalten. Drücken Sie erneut, um die 7 Frequenzen zyklisch zu ändern. Wie man auflädt: Magnetisches Ladedesign: Wenn das Ladekabel an den 2 Magneten des Geräts befestigt ist, leuchtet die Kontrollleuchte auf, die Taste blinkt und das Gerät beginnt mit dem Aufladen. Es dauert 50 Minuten, bis das Gerät vollständig aufgeladen ist. Wenn das Gerät vollständig aufgeladen ist, hört die Anzeigeleuchte auf zu blinken. Dann kann das Gerät 45 Minuten lang ununterbrochen arbeiten.

Reinigung und Wartung: Reinigen Sie das Gerät mit warmem Wasser und Seife. Waschen Sie die Seife mit heißem Wasser ab. Verwenden Sie zum Trocknen ein sauberes, fusselfreies Tuch oder ein Mikrofaser-tuch. Bewahren Sie das Produkt an einem trockenen Ort und in einer sauberen Um-ggebung auf, und halten Sie es von anderen Gegenständen getrennt, damit Kinder nicht damit in Berührung kommen. Verwenden Sie zur Reinigung keinen Alkohol, da dieser die Oberfläche angreift und den Alterungspro-zess beschleunigt. Das Produkt ist nach IPX 6 wasserdicht, kann also im Wasser ver-wendet werden, sollte aber nicht für längere Zeit in Wasser getaucht werden.

Achtung: Dieses Produkt ist nicht für thera-peutische Zwecke bestimmt. Es sollte nicht an geschwollenen oder entzündeten Stellen der Haut angewendet werden. Eine länger andauernde und häufige Anwendung wird nicht empfohlen.

Pulsanti: Premere il pulsante di accensione per 2 secondi per accendere/spegnere il dispositivo. Premere nuovamente per cambiare ciclicamente le 7 frequenze. Come si carica: Ricarica magnetica: Quando il cavo di ricarica è collegato ai 2 magneti sul prodotto, l'indicatore luminoso si accende, il pulsante lampeggia e il dispositivo inizia a caricarsi. La ricarica completa richiede 50 minuti. Quando il dispositivo è completamente carico, la spia smette di lampeggiare. A questo punto il dispositivo può funzionare ininterrottamente per 45 minuti.

Pulizia e manutenzione: Pulire il prodotto con acqua calda e sapone. Lavare via il sapone con acqua calda. Per l'asciugatura utilizzare un panno pulito che non lasci pelucchi o un asciugamano in microfibra. Conservare il prodotto in un luogo asciutto, in un ambiente pulito e tenerlo separato da altri oggetti per evitare il contatto con i bambini. Non utilizzare alcool per la pulizia, perché l'alcool corrode la superficie e accelera l'invecchiamento. Il grado di impermeabilità del prodotto è IPX 6, adatto all'uso in acqua, ma non immergerlo a lungo.

Attenzione: Questo prodotto non è destinato a scopi terapeutici. Non deve essere utilizzato su aree della pelle gonfie o infiammate. L'uso prolungato e frequente non è consigliato o raccomandato.

Boutons : Appuyez sur le bouton d'alimentation pendant 2 secondes pour allumer/éteindre l'appareil. Appuyer à nouveau pour changer les 7 fréquences de façon cyclique.

Comment charger : Chargement magnétique : Lorsque le câble de chargement est fixé aux deux aimants du produit, le voyant lumineux s'allume, le bouton clignote et l'appareil commence à se charger. Le chargement complet prend 50 minutes. Lorsque l'appareil est complètement chargé, le voyant lumineux cesse de clignoter. L'appareil peut alors fonctionner en continu pendant 45 minutes.

Nettoyage et entretien : Nettoyez le produit avec de l'eau chaude et du savon. Lavez le savon à l'eau chaude. Utilisez un chiffon propre et non pelucheux ou une serviette en microfibres pour le sécher. Conservez le produit dans un endroit sec, dans un environnement propre, et séparez-le des autres articles afin d'éviter tout contact avec les enfants. N'utilisez pas d'alcool pour le nettoyer, car l'alcool corroderait la surface et accélérerait le vieillissement. L'indice d'étanchéité du produit est IPX 6, ce qui permet de l'utiliser dans l'eau, mais il ne faut pas l'immerger dans l'eau pendant une longue période.

Attention: Ce produit n'est pas destiné à des fins thérapeutiques. Il ne doit pas être utilisé sur les zones enflées ou enflammées de la peau. L'utilisation prolongée et fréquente n'est pas conseillée ou recommandée.

Botões: Prima o botão de alimentação durante 2 segundos para ligar/desligar o dispositivo. Prima novamente para alterar as 7 frequências ciclicamente. Como carregar: Design de carregamento magnético: Quando o cabo de carregamento é ligado aos 2 ímanes do produto, a luz indicadora acende-se, o botão pisca e o dispositivo começa a carregar. Demora 50 minutos a carregar completamente. Quando o dispositivo estiver totalmente carregado, a luz indicadora deixa de piscar. Nessa altura, o aparelho pode funcionar continuamente durante 45 minutos.

Limpeza e manutenção: Limpe o produto com água morna e sabão. Lave o sabão com água quente. Utilize um pano limpo que não largue pêlos ou uma toalha de microfibras para secar. Guarde o produto num local seco, num ambiente limpo, e mantenha-o separado de outros artigos para evitar o contacto com as crianças. Não utilize álcool para o limpar, porque o álcool corrói a superfície e acelera o envelhecimento. A classificação de impermeabilidade do produto é IPX 6, que é adequada para utilização na água, mas não o mergulhe na água durante muito tempo.

Cuidado: Este produto não se destina a fins terapêuticos. Não deve ser utilizado em áreas inchadas ou inflamadas da pele. A utilização prolongada e frequente não é recomendada.

Кнопки: Нажмите кнопку питания на 2 секунды, чтобы включить/выключить устройство. Нажмите кнопку еще раз для циклического изменения 7 частот.

Как заряжать: Магнитная конструкция зарядки: Когда зарядный кабель прикреплен к 2 магнитам на устройстве, загорается индикатор, кнопка мигает, и устройство начинает заряжаться. Для полной зарядки требуется 50 минут. Когда устройство полностью зарядится, индикатор перестанет мигать. После этого устройство может работать непрерывно в течение 45 минут.

Чистка и обслуживание: Очищайте устройство теплой водой с мылом. Смойте мыло горячей водой. Для сушки используйте чистую безворсовую ткань или полотенце из микрофибры. Храните изделие в сухом месте, в чистой среде и держите его отдельно от других предметов, чтобы избежать контакта с детьми. Не используйте спирт для очистки, так как спирт разъедает поверхность и ускоряет старение. Степень водонепроницаемости изделия - IPX 6, что подходит для использования в воде, но не погружайте его в воду на длительное время.

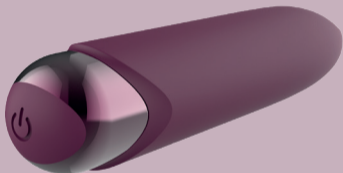
Осторожно: Данное изделие не предназначено для терапевтических целей. Не следует использовать на опухших или воспаленных участках кожи. Длительное и частое использование не рекомендуется.



FEATURES

dreamtoys

EXPLORE · DISCOVER · ENJOY



TongaBV

Noordpolderstraat 21
4571 LR Axel
The Netherlands
www.tongabv.com

Art. 22106