



ULTIMATE FANTASY DOLL

Care & Usage
Guide

CARMEN

Carmen

Stunning Features

79lbs
36kg



Detailed Eyes



Poseable Joints



Realistic Pussy



Supple Lips



Lifelike Toes



Perky Breasts

Body Measurements

Bust: 32" (81 cm)

Cup Size: C - D

Waist: 22" (56 cm)

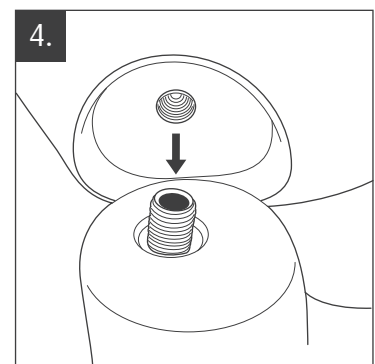
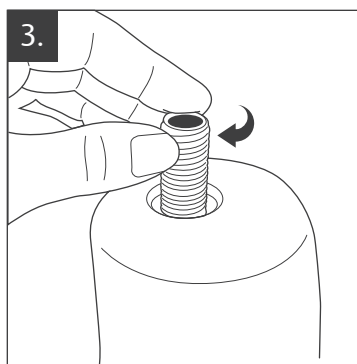
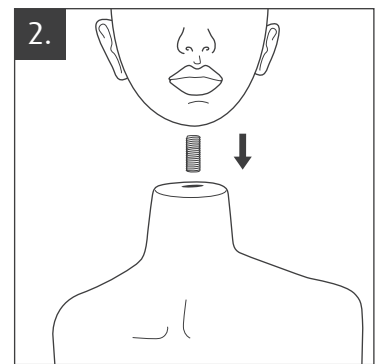
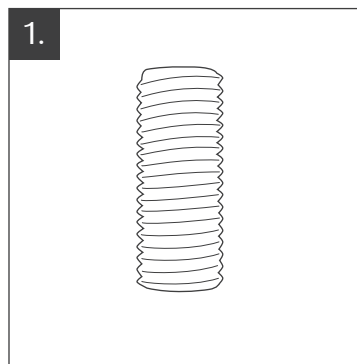
Clothing: XS,S - 00

Hips: 36" (91 cm)

Women's Shoe: 7 (37-38 Euro)

★ (US clothing & shoe sizes)

Head to Neck Assembly:



5ft. 5in. / 165cm

PIPEDREAM
EXTREME
ZAO.
FantaFlesh
lifelike skin

STANDS ON
HER OWN

English

Ultimate Fantasy Dolls

Care & Usage

Congratulations on purchasing your very own personal **Ultimate Fantasy Doll**. We understand that your doll is an expensive item that needs your care to remain in top-quality condition. Here are a few recommendations for her care and maintenance.

Unboxing

Your doll is packaged with care and will require minimal assembly. Her head and wig are packed separately and are ready to be attached to her body.

Below is a list of all of the accessories included with your doll:

- (1) 4 oz. Moist Body Lotion
- (1) 4 oz. Refresh Toy Cleaner
- (2) 1.05 oz. Fanta Flesh Revive Renewal Powder
- (1) Cleansing Irrigator
- (1) USB Heating Wand
- (1) Lingerie Set
- (1) Pair of White Cotton Gloves
- (1) TPE Material Strip / Repair Tube
- (1) Set of Replacement Press-On Nails

Sex Play with Your Ultimate Fantasy Doll

- Your doll has three openings for sex play. Please remember to *always* use a water-based lubricant, such as **Moist Body Lotion**, when entering her vaginal, anal, or oral canals to ensure optimum glide and the best sex play experience.
- Although your doll does have a posable spine, she is not designed to bear weight. When enjoying positions such as doggy-style, it's recommended to support your doll's torso with pillows or furniture beneath her. Please remember *not* to put weight on your doll's hands or wrists during this type of sex play position.
- Your doll's skeletal structure is made of stainless steel, which means she can accompany you in the shower. Although her body can withstand moisture, her head cannot. *Do not* submerge your doll's head in water or any type of liquid.

USB Heating Wand

A heating wand has been included to add warm realism to your experience.

- To initiate warming element, plug into a USB charging port. The heating wand takes less than 5 minutes to reach maximum warmth.
- Insert heated wand into your doll's preferred opening. *Do not* leave heated wand inserted into your doll for longer than 10 minutes.
- Remove wand and enjoy warm, realistic pleasure.

Internal Cleaning for Your Ultimate Fantasy Doll

- Your doll's vaginal, anal, and oral canals should be cleaned after every use to keep her performing at her best. The first step is to flush her openings with a mild antibacterial soap using the irrigator included or the **Fetish Fantasy Series Curved Douche/Enema** (*sold separately*). Remember to rinse her canals thoroughly with clean water after the step above. Continue to rinse with clean water until all of the soap has been removed.
- Allow her canals to dry thoroughly. Her canals are 5" deep, but her soft, malleable skin allows further penetration with each thrust.
- Once she is dry, lightly dust her canal areas with **Revive Renewal Powder** inside and out.

External Cleaning for Your Ultimate Fantasy Doll

- It's recommended to clean your doll as needed to keep her in her best condition.
- To spot clean the surface area of your doll, use a wet cloth and mild antimicrobial soap to gently clean the external soiled area.
- To clean your doll's face, head, and neck, use mild antimicrobial soap applied via a wet cloth. Please be gentle when washing these intricate areas and remember to never submerge her neck, head, or face.
- Once your doll has been cleaned, use a soft absorbent towel to gently pat your doll dry.
- In order to keep your doll's lifelike skin soft and smooth, apply a light dusting of **Revive Renewal Powder**. Please allow her to air dry

thoroughly prior to this step and remember to *never* use a hair dryer or any other heat source to dry your doll.

Foot Care for Your Ultimate Fantasy Doll

- Bolts have been attached your doll's stainless steel skeleton to give her balance for standing and to extend the pristine condition of your doll's feet. If you would like to remove these standing bolts, simply twist them off.
- Your doll's delicate ankles and feet were made for a standing position. To keep her ankles and feet injury-free, *do not* bend her ankle upwards or side to side. Your doll can wear shoes but only flat shoes are recommended for standing positions. High heel shoes can be worn in sitting or lying positions.
- Please *do not* store your **Ultimate Fantasy Doll** with shoes on.

Skin Care, Clothing, and Stain Prevention

- Should your doll's skin become tacky to the touch, lightly dust her with **Revive Renewal Powder** to keep her skin soft and velvety. This is an *important* maintenance step because **Revive Renewal Powder** will help prevent the tearing of her lifelike skin.
- To ensure that your doll's skin remains in tip-top shape, make sure that any clothing used on her is color-transfer resistant. It's best to store her *without* clothing if possible. Dark colors and patterns should be used with care so that your doll *does not* become stained.
- Although a lingerie set is included with your doll, you may want to switch up her wardrobe. For your convenience, we have included your doll's body measurements; please reference the table on the next page.
- To further ensure the protection of your doll's skin, *do not* place her on items containing ink, such as newspapers, magazines, books, or other materials with oil-soluble pigments.
- *Do not* expose your doll to direct sunlight.
- Remember to use *only* water-based lubricant, such as **Moist Body Lotion**. Silicone and petroleum-based lubricants can damage your doll.

Make-Up Removal and Application

- Every effort has been made to enhance your **Ultimate Fantasy Doll** with subtle make-up. However, if her make-up is not to your liking or you wish to change it, here are some simple steps to adhere to.
- If adding make-up to your doll, *do not* use medicated or enhancing make-up of any kind on her delicate skin.
 - We strongly suggest testing any make-up on the TPE material strip included with your doll prior to application.
 - To remove your doll's make-up, use a small amount of mineral oil and a soft lint-free cloth to gently clear away her cosmetic make-up.
 - Should your doll's skin become tacky to the touch, lightly dust her with **Revive Renewal Powder** to keep her skin soft and velvety.

Hair Care

- Your doll's hair should be cleaned as needed. It is best if you remove the wig from her head for cleaning.
- Just like real hair, we recommend using mild shampoo and conditioner for your doll's wig. Allow the wig to air dry completely before returning it to her head.
- To style your doll's hair after cleaning, use a wide-tooth comb to gently arrange her hair. Combing from the bottom up works best if there are any tangles in the hair.

Storage and Overall Long-Term Care

- Your **Ultimate Fantasy Doll** is an investment in your pleasure and should be treated accordingly. Please follow the simple steps below to keep her damage-free and in the best condition possible.
- Standing is the best way to store your doll. However, we recommend regularly moving her and alternating her standing position a bit. This will help prevent damage that could deform her sensitive skin and skeletal structure.
 - Be careful with her joints, such as elbows and knees. *Do not* store her in a position where her joints are resting on a hard surface. *Never* store her in a bent position.
 - Your doll's internal steel structure is poseable and has a lot of moving parts—all the way down to her flexible fingers and toes. She can be a little heavy to maneuver given her height and weight, so use care when moving her. Take care to *not* drop your doll or allow her to knock against hard surfaces.
 - Be sure to *avoid* sharp objects or items that may damage your doll.
 - *Never* stretch or sharply pull your dolls arms, legs, or neck.

Extra Tips

- We recommend the use of microbial soap for external cleaning of your doll's skin surfaces and antibacterial soap for internal cleaning of all three entries.
- Remember to *only* use water-based lubricants when engaging in sex play with your doll.
- *Never* submerge your doll's head or neck below the surface of water.
- To allow for easy cleaning and prevent bacterial growth, we recommend using a condom with your doll. For material compatibility, we suggest all-natural latex condoms such as **Sir Richard's**.

We have put together this manual to help you have many amazing experiences with your **Ultimate Fantasy Doll**.

Congratulations & Enjoy!

Español

Muñecas Ultimate Fantasy

Cuidado y uso

Felicitaciones por la compra de tu Muñeca Ultimate Fantasy personal. Entendemos que tu muñeca es un artículo costoso que necesita de tu cuidado para permanecer en condiciones de máxima calidad. A continuación se encuentran algunas recomendaciones para su cuidado y mantenimiento.

Desempaque

Tu muñeca está empacada con cuidado y requerirá un montaje mínimo. La cabeza y la peluca se empaquetan por separado y están listas para ser unidas al cuerpo.

A continuación se encuentra una lista de todos los accesorios incluidos con tu muñeca:

- (1) Loción hidratante para el cuerpo de 4 oz.
- (1) Limpiador de juguetes Refresh de 4 oz.
- (2) Polvo de renovación revitalizador Fanta Flesh de 1,05 oz.
- (1) Irrigador de limpieza.
- (1) Vara de calentamiento USB.
- (1) Conjunto de lencería.
- (1) Par de guantes de algodón blanco.
- (1) Tira de material TPE.
- (1) Juego de clavos a presión de repuesto.

Juego sexual con tu Muñeca Ultimate Fantasy

Tu muñeca tiene tres aperturas para el juego sexual. Recuerda utilizar siempre un lubricante a base de agua, como la Loción hidratante para el cuerpo, al ingresar al canal vaginal, anal o bucal para asegurar un deslizamiento óptimo y la mejor experiencia de juego sexual.

Aunque tu muñeca tiene una columna vertebral posable, no está diseñada para soportar peso. Cuando disfrutes de posiciones como el estilo perrito, se recomienda sostener el torso de tu muñeca con almohadas o muebles debajo de ella. Recuerda no colocar peso en las manos o muñecas de tu muñeca durante este tipo de posición de juego sexual.

La estructura del esqueleto de tu muñeca está hecha de acero inoxidable, lo que significa que te puede acompañar a la ducha. Aunque el cuerpo puede resistir la humedad, la cabeza no. No sumerjas la cabeza de tu muñeca en agua ni en ningún tipo de líquido.

Vara de calentamiento USB

Se ha incluido una vara de calentamiento para añadir un realismo cálido a tu experiencia. Para encender el elemento de calentamiento, conéctala a un puerto de carga USB. La vara de calentamiento tarda menos de 5 minutos en alcanzar la máxima temperatura. Inserta la vara caliente en la apertura preferida de tu muñeca. No dejes la vara caliente insertada en tu muñeca por más de 10 minutos. Retira la vara y disfruta de un placer cálido y realista.

Limpieza interna de tu Muñeca Ultimate Fantasy

Los canales vaginal, anal y oral de tu muñeca deben limpiarse después de cada uso para que siga funcionando al máximo. El primer paso es enjuagar las aperturas con un jabón antibacteriano suave usando el irrigador incluido o la ducha/enema curvo de la serie Fetish Fantasy (se vende por separado). Recuerda enjuagar bien los canales con agua limpia después del paso anterior. Continúa enjuagando con agua limpia hasta que se haya eliminado todo el jabón. Deja que los canales se sequen por completo. Los canales tienen 5" de profundidad, pero la piel suave y maleable permite una mayor penetración con cada empuje. Una vez que esté seca, empolva suavemente las áreas de sus canales con el Polvo de renovación revitalizador por dentro y por fuera.

Limpieza externa de tu Muñeca Ultimate Fantasy

Se recomienda que limpies tu muñeca según sea necesario para mantenerla en la mejor condición. Para limpiar el área de la superficie de tu muñeca, utiliza un paño húmedo y jabón antimicrobiano suave para limpiar suavemente el área externa sucia. Para limpiar la cara, la cabeza y el cuello de tu muñeca, utiliza un jabón antimicrobiano suave aplicado con un paño húmedo. Lava con cuidado estas áreas intrincadas y recuerda nunca sumergir el cuello, la cabeza o la cara. Una vez que hayas limpiado tu muñeca, usa una toalla absorbente suave para secar tu muñeca mediante toques. Para mantener la piel realista de tu muñeca suave y tersa, aplica una ligera capa de Polvo de renovación revitalizador. Deja que se seque al aire completamente antes de este paso y recuerda nunca utilizar un secador de pelo o cualquier otra fuente de calor para secar tu muñeca.

Cuidado de los pies de tu Muñeca Ultimate Fantasy

Se han unido pernos al esqueleto de acero inoxidable de tu muñeca para darle equilibrio cuando esté de pie y para extender la condición impecable de los pies. Si deseas quitar estos pernos para estar de pie, simplemente retíralos. Los delicados tobillos y pies de tu muñeca están hechos para una posición de pie. Para mantener los tobillos y pies sin daños, no dobles el tobillo hacia arriba o de lado a lado. Tu muñeca puede usar zapatos, pero solo se recomiendan los zapatos planos para las posiciones de pie. Los zapatos de tacón alto se pueden usar sentada o acostada. Por favor, no guardes tu Muñeca Ultimate Fantasy con los zapatos puestos.

Cuidado de la piel, ropa y prevención de manchas

Si la piel de tu muñeca se vuelve pegajosa al tacto, aplica ligeramente el Polvo de renovación revitalizador para mantener la piel suave y aterciopelada. Este es un paso de mantenimiento importante porque el Polvo de renovación revitalizador ayudará a prevenir el desgarro de la piel realista. Para asegurar que la piel de tu muñeca permanezca en la mejor forma, asegúrate de que la ropa que use no transfiera el color. Si es posible lo mejor es guardarla sin ropa. Los colores y patrones oscuros deben usarse con cuidado para que tu muñeca no se manche. Aunque se incluye un conjunto de lencería con tu muñeca, es posible que desees cambiar su guardarropa. Para tu conveniencia, hemos incluido las medidas del cuerpo de tu muñeca. Para garantizar aún más la protección de la piel de tu muñeca, no la coloques sobre artículos que contengan tinta, como periódicos, revistas, libros u otros materiales con pigmentos solubles en aceite. No expongas tu muñeca a la luz solar directa. Recuerda utilizar únicamente lubricante a base de agua, como la Loción hidratante para el cuerpo. Los lubricantes a base de silicona y petróleo pueden dañar tu muñeca.

Remoción y aplicación de maquillaje

Se han hecho todos los esfuerzos posibles para realzar tu Muñeca Ultimate Fantasy con maquillaje sutil. Sin embargo, si su maquillaje no es de tu agrado o si deseas cambiarlo aquí hay algunos pasos simples a seguir. Si agregas maquillaje a tu muñeca, no utilices ningún tipo de maquillaje medicado o de realce en la delicada piel. Sugerimos que pruebes cualquier maquillaje en la tira de material TPE incluida con la muñeca antes de la aplicación. Para quitar el maquillaje de tu muñeca, utiliza una pequeña cantidad de aceite mineral y un paño suave y sin pelusa para quitar suave-

mente el maquillaje cosmético.

Si la piel de tu muñeca se vuelve pegajosa al tacto, aplica ligeramente el Polvo de renovación revitalizador para mantener la piel suave y aterciopelada.

Cuidado del cabello

El cabello de tu muñeca debe limpiarse según sea necesario.

Es mejor que le quites la peluca de la cabeza para limpiarla.

Al igual que el cabello real, recomendamos usar champú y acondicionador suave para la peluca de tu muñeca. Deja que la peluca se seque al aire por completo antes de volverla a colocar en la cabeza.

Para arreglar suavemente el cabello de tu muñeca después de la limpieza, utiliza un peine de dientes anchos. Peinar desde abajo funciona mejor si hay enredos en el cabello.

Almacenamiento y cuidado general a largo plazo

Tu Muñeca Ultimate Fantasy es una inversión para tu placer y debe ser tratada en consecuencia. Sigue los sencillos pasos a continuación para mantenerla sin daños y en la mejor condición posible.

De pie es la mejor manera de guardar tu muñeca. Sin embargo, recomendamos moverla regularmente y alternar un poco su posición de pie. Esto ayudará a prevenir daños que podrían deformar la piel sensible y estructura del esqueleto.

Ten cuidado con las articulaciones, como los codos y las rodillas.

No la guardes en una posición donde sus articulaciones descansen sobre una superficie dura. Nunca la guardes en una posición doblada.

La estructura de acero interna de tu muñeca es posable y tiene muchas partes móviles—hasta los dedos flexibles de manos y pies.

Puede ser un poco pesada para maniobrar dada su altura y peso, así que ten cuidado al moverla. Ten cuidado de no dejar caer tu muñeca o permitir que golpee contra superficies duras.

Asegúrate de evitar objetos cortantes o elementos que puedan perforar la piel de tu muñeca.

Nunca estires o jales bruscamente los brazos, las piernas o el cuello de tu muñeca.

Consejos adicionales

Recomendamos el uso de jabón microbiano para la limpieza externa de la superficie de la piel de tu muñeca y jabón antibacteriano para la limpieza interna de las tres entradas.

Recuerda usar únicamente lubricantes a base de agua cuando participes en un juego sexual con tu muñeca.

Nunca sumerjas la cabeza o el cuello de tu muñeca debajo de la superficie del agua.

Para permitir una limpieza fácil y evitar el crecimiento bacteriano, recomendamos usar un condón con su muñeca. Por compatibilidad de materiales, sugerimos condones de látex completamente naturales como los de Sir Richard's.

Hemos realizado este manual para ayudarte a tener muchas experiencias increíbles con tu Muñeca Ultimate Fantasy.

¡Felicidades y disfruta!

Italiano

Bellissime bambole fantasia

Uso e manutenzione

Congratulazioni per l'acquisto della vostra bellissima bambola fantasia tutta personale. Sappiamo che questa bambola è un articolo costoso che necessita di cura per rimanere in condizioni di alta qualità. Ecco alcune raccomandazioni per la sua cura e manutenzione.

Disimballaggio

La bambola è imballata con attenzione e necessita di assemblaggio minimo. La testa e la parrucca sono confezionate separatamente e sono pronte per essere applicate al corpo.

Di seguito riportiamo un elenco di tutti gli accessori inclusi con la bambola:

- (1) 100 ml di lozione idratante per il corpo
- (1) 100 ml di detersivo rinfrescante per giocattoli
- (2) 31 ml di polvere rinnovante e rivitalizzante
- (1) Irrigatore per risciacquo
- (1) Bacchetta riscaldante USB
- (1) Biancheria intima
- (1) Paio di guanti in cotone bianchi
- (1) Striscia in materiale TPE
- (1) Kit di unghie di ricambio da incollare

Fai sesso con la tua bellissime bambole fantasia

La bambola presenta tre aperture per fare sesso. Utilizzare sempre un lubrificante a base di acqua, come la lozione lubrificante per il corpo, durante la penetrazione nei canali vaginale, anale o orale per garantire un passaggio ottimale e il miglior piacere sessuale possibile. Sebbene la bambola abbia una spina dorsale rigida, non è progettata per sopportare peso. Durante una posizione come quella da dietro, si consiglia di mettere un supporto sotto il torso della bambola con cuscini o un mobile. Non mettere del peso sulle mani o sui polsi della bambola in queste posizioni.

La struttura scheletrica della bambola è in acciaio inox, pertanto può essere portata sotto la doccia. Sebbene il corpo possa sopportare l'umidità, la testa non può. Non immergere la testa della bambola in acqua o altro tipo di fluido.

Bacchetta riscaldante USB

La bacchetta riscaldate serve per dare maggior senso di calore e realismo a questa esperienza.

Per riscaldare l'elemento termico, collegare la bacchetta ad una porta caricamento USB. La bacchetta di riscaldamento impiega meno di 5 minuti per raggiungere il calore massimo.

Inserire la bacchetta riscaldata nell'apertura preferita della bambola. Non lasciare la bacchetta riscaldata nella bambola per più di 10 minuti. Togliere la bacchetta e godetevi il piacere calco e reale.

Pulizia interna della bellissima bambola fantasia

I canali vaginale, anale e orale devono essere puliti dopo ogni utilizzo per preservare il prodotto. Il primo passaggio è sciacquare le aperture con un sapone antibatterico e l'irrigatore incluso o il clistere/doccia serie Fetish Fantasy (venduta separatamente). Sciacquare i canali bene con acqua pulita dopo il passaggio di sopra. Continuare a sciacquare con acqua pulita finché non si rimuove tutto il sapone. Far asciugare per bene i canali. I canali sono profondi ca. 12 cm, ma la pelle morbida e malleabile consente ulteriore penetrazione. Dopo l'asciugatura, spolverare i canali delicatamente con la polvere rinnovante e rivitalizzante all'interno e all'esterno.

Pulizia esterna della bellissima bambola fantasia

Si consiglia di pulire la bambola se necessario per mantenerla nelle migliori condizioni.

Per pulire la superficie della bambola, usare un panno morbido e un sapone antimicrobico delicato per pulire delicatamente l'area esterna sporca.

Per pulire il viso, la testa e il collo della bambola usare il sapone antimicrobico delicato applicandolo con un panno umido. Pulire delicatamente le parti più delicate e non immergere mai collo, testa e viso in acqua.

Dopo la pulizia della bambola, usare una salvietta morbida assorbente e asciugarla delicatamente.

Per mantenere la pelle della bambola che sembra viva sempre

morbida e soffice, applicare la polvere rinnovante e rigenerante. Farla asciugare bene all'aria prima di questo passaggio e non usare un asciugacapelli o altra fonte di calore per asciugare la bambola.

Cura dei piedi della bellissima bambola fantasia

Allo scheletro in acciaio inox della bambola sono stati applicati dei bulloni al fine di dare equilibrio e farla stare in piedi e prolungare la condizione iniziale dei piedi della bambola. Se si desidera rimuovere questi bulloni, basta svitarli.

Le anche e i piedi delicati della bambola sono realizzati per una posizione eretta. Per mantenere le anche e i piedi privi di lesioni, non piegare l'anca verso l'alto o lateralmente. La bambola può indossare scarpe ma si consigliano solo scarpe basse per la posizione eretta. Scarpe con tacco alto possono essere indossate solo da seduta o distesa. Non conservare la bellissima bambola fantasia con le scarpe.

Cura della pelle, indumenti e prevenzioni di macchie

Se sulla pelle della bambola dovessero formarsi delle macchie, spolverare sulla pelle la polvere rivitalizzante e rigenerante per mantenere la pelle morbida e vellutata. Questo è un passaggio di manutenzione molto importante in quanto la polvere rinnovante e rigenerante aiuterà a prevenire la rottura della pelle che sembra viva.

Per garantire che la pelle della bambola resti sempre perfetta, accertarsi che qualsiasi vestito indossato non scambi. È bene conservarla senza vestiti, se possibile. I colori e i motivi scuri devono essere usati con attenzione per evitare di macchiare la bambola.

Sebbene nella confezione è inclusa della biancheria intima con la bambola, è possibile arricchire il suo guardaroba. A tale scopo abbiamo indicato le misure della bambola.

Per garantire maggiore protezione della pelle della bambola, non metterla su oggetti contenenti inchiostro, come giornali, riviste, libri o altro materiale con pigmenti in dispersione oleo-solubile.

Non esporre la bambola alla luce solare diretta.

Usare solo lubrificante a base d'acqua, come la lozione idratante per il corpo. I lubrificanti a base di silicone e petrolio possono danneggiare la bambola.

Rimozione e applicazione di trucco

Ci siamo impegnati al massimo per rendere la bellissima bambola fantasia con trucco. Tuttavia, se il suo trucco non è di vostro gradimento, potete cambiarlo con semplici passaggi.

Se applicate del trucco alla bambola, non usate trucco trattante o di qualsiasi genere sulla sua pelle delicata.

Consigliamo vivamente di testare il make-up sulla striscia di materiale in TPE presente nella confezione prima dell'applicazione sulla bambola.

Per rimuovere il trucco della bambola, usare una piccola quantità di olio e un panno morbido senza pilucchi per rimuovere il trucco.

Se sulla pelle della bambola dovessero formarsi delle macchie, spolverare sulla pelle la polvere rivitalizzante e rigenerante per mantenere la pelle morbida e vellutata.

Cura dei capelli

I capelli della bambola devono essere puliti se necessario. È meglio rimuovere la parrucca dalla testa per pulirla.

Come i capelli veri, consigliamo uno shampoo delicato e un balsamo per la parrucca della bambola. Far asciugare la parrucca completamente all'aria prima di metterla di nuovo sulla testa.

Per sistemare i capelli della bambola dopo la pulizia, usare un pettine a denti larghi e pettinarla delicatamente. Pettinare dal basso verso l'alto aiuta nel caso ci dovessero essere nodi fra i capelli.

Conservazione e cura generale a lungo termine

La bellissima bambola fantasia è un investimento per il vostro piacere e deve essere curata bene. Seguire i semplici passaggi per mantenere la bambola intatta e nella migliore condizione.

Conservare la bambola in piedi è il modo migliore. Tuttavia, consigliamo di muoverla regolarmente e di cambiare posizione leggermente. Questo eviterà danni che potrebbero deformare la sua pelle sensibile e la struttura dello scheletro.

Far attenzione alle sue articolazioni, come gomiti e ginocchia. Non conservarla in una posizione in cui le articolazioni riposano su una superficie dura. Non conservarla mai in posizione piegata.

La struttura in acciaio inox interna della bambola ha molte parti mobili—dita e piedi mobili. Può essere un po' pesante da manovrare per l'altezza e il peso quindi prestare attenzione durante gli sposta-

menti. Far attenzione a non far cadere la bambola e non farla battere contro superfici dure.

Evitare oggetti taglienti che possono perforare la pelle della bambola.

Non tirare o stendere eccessivamente le braccia, gambe o collo della bambola.

Altri suggerimenti

Si consiglia di usare il sapone microbico per la pulizia esterna della pelle della bambola e il sapone antibatterico per la pulizia interna dei tre fori.

Usare solo lubrificanti a base d'acqua durante i rapporti sessuali con la bambola. Non immergere la testa o il collo della bambola in acqua.

Per consentire una facile pulizia e prevenire la crescita di batteri, si consiglia di usare un preservativo con la bambola. Per la compatibilità del materiale, si consigliano preservativi in lattice completamente naturali come Sir Richard's.

Forniamo questo manuale per migliorare la vostra meravigliosa avventura con la bellissima bambola fantasia.

Congratulazioni e buon divertimento!

Français

Ultimate Fantasy Dolls

Soins et utilisation

Félicitations pour l'achat de votre propre poupée Ultimate Fantasy Doll personnelle. Nous savons que votre poupée est un article qui a coûté cher et nécessite des soins pour rester en excellent état. Voici quelques recommandations pour ses soins et son entretien.

Sortir la poupée de son emballage

Votre poupée est emballée avec soin et nécessitera un assemblage minime. Sa tête et sa perruque sont emballées séparément et sont prêtes à être attachées à son corps.

Voici une liste de tous les accessoires inclus avec votre poupée :

- (1) Moist (Lotion humidifiante pour le corps) - (118 ml)
- (1) Refresh (Produit nettoyant pour l'entretien des jouets) - (118 ml)
- (2) Fanta Flesh Revive Renewal Powder (Poudre revitalisante et régénérante Fanta Flesh) - 1,05 oz (31 ml)
- (1) Irrigateur nettoyant
- (1) Baguette chauffante USB
- (1) Ensemble de lingerie
- (1) Paire de gants en coton blanc
- (1) Bandelette solide en TPE
- (1) Ensemble d'ongles de rechange à poser

Jeux sexuels avec votre poupée Ultimate Fantasy Doll

Votre poupée a trois orifices pour permettre les jeux sexuels.

Souvenez-vous de toujours utiliser un lubrifiant à base d'eau, tel que Moist Body Lotion (Lotion humidifiante pour le corps), lorsque vous pénétrez l'orifice vaginal, anal ou oral pour assurer un meilleur glissement et une expérience sexuelle optimale.

Bien que votre poupée ait une colonne vertébrale articulée, elle n'est pas conçue pour supporter un poids. Lorsque vous prenez des positions comme la levrette, il est recommandé de soutenir son torse avec des oreillers ou des meubles. Souvenez-vous de ne pas mettre de poids sur les mains ou les poignets de votre poupée lors de ce type de position sexuelle.

La structure du squelette de votre poupée est en acier inoxydable, ce qui signifie qu'elle peut vous accompagner sous la douche. Bien que son corps puisse résister à l'humidité, sa tête ne le peut pas. Ne mettez pas la tête de votre poupée dans l'eau ou dans tout type de liquide.

Baguette chauffante USB

Une baguette chauffante a été incluse pour ajouter une chaleur réaliste à votre expérience.

Pour démarrer l'élément chauffant, branchez-le dans un port de chargement USB. En moins de 5 minutes la baguette chauffante atteint la chaleur maximale.

Insérez la baguette chauffée dans l'orifice préféré de votre poupée. Ne laissez pas la baguette chauffée insérée pendant plus de 10 minutes. Retirez la baguette et profitez d'un plaisir chaud et réaliste.

Nettoyage interne de votre poupée Ultimate Fantasy Doll

Les orifices vaginal, anal et oral de votre poupée doivent être nettoyés après chaque utilisation afin de maintenir ses performances. La première étape consiste à rincer ses orifices avec un savon antibactérien doux en utilisant l'irrigateur inclus ou le produit nettoyant Fetish Fantasy Series Curved Douche/Enema (vendu séparément). Souvenez-vous de bien rincer ses orifices avec de l'eau propre après l'étape décrite ci-dessus. Continuez à rincer avec de l'eau propre jusqu'à ce qu'il n'y ait plus de savon.

Laissez complètement sécher ses orifices. Ils ont chacun une profondeur de 5" (12,7 cm), mais sa peau douce et malléable permet une pénétration plus importante à chaque poussée.

Une fois qu'elle est sèche, saupoudrez légèrement la poudre Revive Renewal Powder à l'intérieur et à l'extérieur des orifices

Nettoyage externe de votre poupée Ultimate Fantasy Doll

Il est recommandé de nettoyer votre poupée lorsque nécessaire pour la garder en bon état.

Pour nettoyer les surfaces du corps de votre poupée, utilisez un chiffon humide et un savon antimicrobien doux pour laver les zones externes salies.

Pour nettoyer le visage, la tête et le cou de votre poupée, utilisez un chiffon humide et un savon antimicrobien. Vous devez laver délicatement ces zones complexes et souvenez-vous de ne jamais plonger son cou, sa tête ou son visage dans l'eau.

Une fois que votre poupée a été nettoyée, utilisez une serviette absorbante douce et tapotez doucement votre poupée pour la sécher. Afin de maintenir le réalisme de sa peau douce, saupoudrez légèrement la poudre Revive Renewal Powder. Laissez-la sécher à l'air complètement avant cette étape et souvenez-vous de ne jamais utiliser un sèche-cheveux ou toute autre source de chaleur pour sécher votre poupée.

Soins des pieds de votre poupée Ultimate Fantasy Doll

Des boulons ont été attachés au squelette en acier inoxydable de votre poupée pour lui permettre d'avoir l'équilibre nécessaire pour rester debout et prolonger l'excellent état des pieds de votre poupée. Si vous souhaitez retirer ces boulons, il suffit de les dévisser.

Les chevilles et les pieds délicats de votre poupée ont été conçus pour une position debout. Pour ne pas endommager ses chevilles et ses pieds, ne les pliez pas vers le haut ou d'un côté à l'autre. Votre poupée peut porter des chaussures, mais seules des chaussures plates sont recommandées pour les positions debout. Les chaussures à talons hauts peuvent être portées en position assise ou allongée. Ne rangez pas votre poupée Ultimate Fantasy Doll avec des chaussures.

Soins de la peau, vêtements et prévention des taches

Si la peau de votre poupée devient collante au toucher, saupoudrez légèrement la poudre Revive Renewal Powder sur la peau pour garder sa peau douce et veloutée. Ceci est une étape importante de son entretien, car la poudre Revive Renewal Powder permettra d'empêcher le déchirement de sa peau réaliste.

Pour vous assurer que la peau de votre poupée reste en bon état, assurez-vous que les vêtements qu'elle porte ne risquent pas de déteindre sur elle. Il est préférable de la ranger sans vêtements si possible. Les couleurs foncées et les motifs doivent être utilisés avec précautions afin de ne pas tacher votre poupée.

Bien qu'un ensemble de lingerie soit inclus avec votre poupée, vous pouvez changer sa garde-robe. Pour votre commodité, nous avons inclus des mensurations.

Pour mieux protéger la peau de votre poupée, ne la placez pas sur des objets contenant de l'encre, comme des journaux, des magazines, des livres ou d'autres matériaux contenant des pigments solubles dans l'huile. N'exposez pas votre poupée à la lumière directe du soleil. Souvenez-vous d'utiliser uniquement un lubrifiant à base d'eau, tel que Moist Body Lotion. Les lubrifiants à base de silicone et de pétrole peuvent endommager votre poupée.

Application et retrait du maquillage

Tous les efforts ont été déployés pour embellir votre poupée Ultimate Fantasy Doll avec un maquillage subtil. Cependant, si son maquillage n'est pas à votre goût ou si vous souhaitez le changer, voici quelques étapes simples à suivre.

Si vous appliquez un nouveau maquillage à votre poupée, n'utilisez pas

de maquillage de soin ou réhausseur quel qu'il soit sur sa peau délicate. Nous vous suggérons fortement de tester tout maquillage sur la bande solide en TPE incluse avec votre poupée avant l'application. Pour retirer le maquillage de votre poupée, utilisez une petite quantité d'huile minérale sur un chiffon doux non pelucheux. Si la peau de votre poupée devient collante au toucher, saupoudrez légèrement la poudre Revive Renewal Powder sur la peau pour garder sa peau douce et veloutée.

Soin des cheveux

Les cheveux de votre poupée doivent être nettoyés au besoin. Il est préférable de retirer la perruque de sa tête pour la nettoyer. Tout comme les vrais cheveux, nous recommandons d'utiliser un shampooing et un revitalisant doux pour la perruque de votre poupée. Laissez complètement sécher la perruque à l'air avant de la remettre sur sa tête.

Pour coiffer les cheveux après les avoir nettoyés, utilisez un peigne à dents larges pour finaliser délicatement sa coiffure. Il est préférable de peigner de bas en haut si les cheveux sont emmêlés.

Rangement et soins de longue durée

Votre poupée Ultimate Fantasy Doll est un investissement dans votre plaisir et devrait être traitée en conséquence. Suivez les étapes simples ci-dessous pour éviter de l'endommager et la maintenir en bon état.

La meilleure façon de ranger votre poupée est en position debout. Cependant, nous recommandons de la déplacer régulièrement et de modifier légèrement sa position debout. Cela permettra d'éviter d'endommager et de déformer sa peau sensible et la structure de son squelette. Prenez des précautions avec ses articulations fragiles, comme les coudes et les genoux. Ne la rangez pas dans une position qui ferait que ses articulations reposent sur une surface dure. Ne la rangez jamais dans une position inclinée.

La structure interne en acier de votre poupée est articulée et comporte de nombreuses pièces mobiles, jusqu'à ses doigts et ses orteils flexibles. Elle peut être un peu lourde à manœuvrer compte tenu de sa taille et de son poids, alors prenez des précautions lorsque vous la déplacez. Veillez à ne pas la faire tomber ou à ce qu'elle ne heurte pas de surfaces dures.

Veillez à écarter de votre poupée tout objet tranchant ou autre objet qui pourrait perforer sa peau. N'étirez jamais et ne tirez pas brusquement sur les bras, les jambes ou le cou de votre poupée.

Conseils supplémentaires

Nous recommandons d'utiliser un savon antimicrobien pour le nettoyage externe, des surfaces de la peau de votre poupée, et un savon antibactérien pour le nettoyage interne des trois orifices. Souvenez-vous d'utiliser uniquement des lubrifiants à base d'eau lors des jeux sexuels avec votre poupée.

N'immergez jamais la tête ou le cou de votre poupée dans de l'eau. Pour faciliter le nettoyage et prévenir la prolifération bactérienne, nous vous recommandons d'utiliser un préservatif avec votre poupée. Pour la compatibilité avec le matériel, nous suggérons des préservatifs en latex entièrement naturels tels que Sir Richard's.

Nous avons préparé ce manuel pour vous aider vivre des expériences incroyables avec votre poupée Ultimate Fantasy Doll.

Félicitations et profitez bien !

Deutsche Ultimate Fantasy Dolls Pflege & Nutzung

Herzlichen Glückwunsch zum Kauf Ihrer ganz persönlichen Ultimate Fantasy Doll. Bei dieser Puppe handelt es sich um einen teuren Gegenstand, der eine besondere Behandlung erfordert, um den optimalen Zustand zu erhalten. Hier sind ein paar Empfehlungen für die Pflege und Wartung.

Verpackung

Ihre Puppe wurde sorgfältig von uns verpackt und erfordert nur minimalen Montageaufwand. Kopf und Perücke der Puppe sind separat verpackt und können direkt am Körper befestigt werden.

Folgendes Zubehör ist im Lieferumfang der Puppe enthalten:

- (1) 120 ml Moist Body Lotion
- (1) 120 ml Refresh Toy Cleaner
- (2) 31 ml Fanta Flesh Revive-Pflegepuder
- (1) Spülvorrichtung
- (1) USB-Heizstab
- (1) Reizwäsche-Set
- (1) 1 Paar weiße Baumwollhandschuhe
- (1) Masturbation-Sleeve aus TPE
- (1) TPE-Teststreifen
- (1) Ein Satz Ersatz-Drucknägel

Geschlechtsverkehr mit der Ultimate Fantasy Doll

Die Puppe verfügt über drei Öffnungen für den Geschlechtsverkehr. Bitte denken Sie bezüglich des Eindringens in den vaginal-, Anal- oder Oralkanal immer daran, ein Gleitmittel auf Wasserbasis zu verwenden, wie z. B. Moist Body Lotion, um so ein optimales Gleiten und einen problemlosen Geschlechtsverkehr zu ermöglichen.

Auch wenn Ihre Puppe über eine bewegliche Wirbelsäule verfügt, ist sie nicht für die Belastung mit hohem Gewicht vorgesehen. Beim Geschlechtsverkehr in der Doggy-Style-Position wird empfohlen, den Oberkörper der Puppe mit Kissen oder einem kleinen Möbelstück darunter abzustützen. Bitte achten Sie darauf, die Hände und Handgelenke der Puppe in dieser Position nicht zu belasten.

Der Skelettaufbau Ihrer Puppe besteht aus Edelstahl, was ein gemeinsames Duschen ermöglicht. Aber auch wenn der Körper der Puppe feuchtigkeitsbeständig ist, der Kopf ist es nicht. Tauchen Sie den Kopf der Puppe niemals in Wasser oder andere Flüssigkeiten.

USB-Heizstab

Es wird ein Heizstab mitgeliefert, um so ein möglichst realistisches Erlebnis für Sie zu schaffen.

Um das Heizelement zu aktivieren, stecken Sie es in einen USB-Ladeanschluss. Der Heizstab hat nach ca. 5 Minuten die maximale Temperatur. Führen Sie den Heizstab in die bevorzugte Öffnung der Puppe ein. Der Heizstab darf nicht länger als 10 Minuten in der Puppe verbleiben. Den Heizstab entfernen für ein warmes und realistisches Vergnügen.

Innenreinigung der Ultimate Fantasy Doll

Die vaginal-, Anal- und Oral-Kanäle sollten nach jeder Verwendung gereinigt werden, um so eine optimale Erfahrung zu gewährleisten. Zuerst spülen Sie die Öffnungen mit einer milden antibakteriellen Seife und der mitgelieferten Spülvorrichtung oder mit der gewölbten Intimdusche Fetish Fantasy Series (separat erhältlich). Achten Sie darauf, nach diesem Schritt die Kanäle gründlich mit klarem Wasser auszuspülen. Spülen Sie solange mit klarem Wasser nach, bis die Seife vollständig entfernt ist.

Die Kanäle vollständig trocknen lassen. Die Kanäle sind 13 cm tief, aber die weiche, geschmeidige Haut ermöglicht beim Stoßen ein tieferes Eindringen.

Sobald alles gut getrocknet ist, die Kanalbereiche der Puppe innen und außen leicht mit Revive-Pflegepuder pudern.

Außenreinigung der Ultimate Fantasy Doll

Es wird empfohlen, die Puppe nach Bedarf zu reinigen, um so den optimalen Zustand zu erhalten.

Für eine punktuelle Reinigung des Oberflächenbereichs der Puppe verwenden Sie ein feuchtes Tuch und eine antibakterielle Seife und säubern damit sanft die verschmutzte Außenoberfläche.

Verwenden Sie zur Reinigung von Gesicht, Kopf und Hals der Puppe eine milde antibakterielle Seife und ein feuchtes Tuch. Gehen Sie bei der Säuberung dieser empfindlichen Bereiche behutsam vor und denken Sie daran, Hals, Kopf und Gesicht nie unter Wasser zu tauchen. Sobald die Reinigung abgeschlossen ist, die Puppe mit einem saugfähigen Tuch abtrocknen.

Damit die lebensechte Haut Ihrer Puppe weich und geschmeidig bleibt, tragen Sie etwas Revive-Pflegepuder auf. Die Puppe muss vor diesem Schritt komplett trocken sein und denken Sie daran, niemals einen Haartrockner oder eine andere Wärmequelle für das Trocknen Ihrer Puppe zu verwenden.

Fußpflege der Ultimate Fantasy Doll

Das Edelstahl-Skelett Ihrer Puppe ist mit Bolzen versehen, um ihr stehend Gleichgewicht zu geben und um so den makellosen Zustand der Füße Ihrer Puppe zu erhalten. Um diese Stehbolzen zu entfernen, diese einfach herunterdrehen.

Die empfindlichen Fußknöchel und Füße Ihrer Puppe sind für eine Stehposition optimiert. Um die Fußknöchel und Füße der Puppe nicht zu beschädigen, die Knöchel nicht nach oben oder zur Seite biegen. Ihre Puppe kann Schuhe tragen, aber für Stehpositionen werden nur flache Schuhe empfohlen. High Heels können in Sitz- und Liegepositionen getragen werden.

Die Ultimate Fantasy Doll niemals mit angezogenen Schuhen lagern.

Hautpflege, Kleidung und Vermeidung von Verfärbungen

Klebt die Haut Ihrer Puppe beim Berühren, diese leicht mit Revive-Pflegepuder pudern, um ihre Haut weich wie Samt zu halten. Diese Pflege ist von hoher Bedeutung, da das Revive-Pflegepuder eine Rissbildung der lebensechten Haut verhindern kann.

Um einen erstklassigen Zustand der Haut Ihrer Puppe sicherzustellen, verwenden Sie bitte ausschließlich farbechte Kleidung. Die Puppe sollte möglichst ohne Kleidung gelagert werden. Dunkle Farben und Muster sollten mit Vorsicht verwendet werden, um Flecken auf der Puppe zu vermeiden.

Im Lieferumfang der Puppe ist ein Reizwäsche-Set enthalten, das gegen andere Kleidung ausgetauscht werden kann. Um Ihnen die Mühe zu ersparen, werden die Körpermaße von uns angegeben. Um darüber hinaus den Schutz der Haut Ihrer Puppe sicherzustellen, diese nicht auf Gegenstände legen, die Tinte enthalten, wie z. B. Zeitungen, Zeitschriften, Bücher oder andere Materialien mit öllöslichen Pigmenten.

Die Puppe keinem direkten Sonnenlicht aussetzen.

Denken Sie daran, ausschließlich wasserlösliche Gleitmittel zu verwenden wie z. B. Moist Body Lotion. Gleitmittel auf Silikon- und Ölbasis können die Puppe beschädigen.

Entfernen und Auftragen von Make-up

Die Ultimate Fantasy Doll wurde von uns unter großem Aufwand mit einem dezenten Make-up ausgestattet. Entspricht dieses Make-up jedoch nicht Ihren Wünschen und Sie möchten es ändern, sollte Folgendes beachtet werden.

Verwenden Sie beim Auftragen von Make-up auf der sensiblen Puppe kein medizinisches oder abdeckendes Make-up.

Testen Sie das Make-up vor dem Auftragen unbedingt auf dem mit der Puppe mitgelieferten TPE-Teststreifen.

Um das Make-up der Puppe zu entfernen, verwenden Sie eine geringe Menge Mineralöl und ein fusselfreies Tuch und entfernen sorgfältig das kosmetische Make-up.

Klebt die Haut Ihrer Puppe beim Berühren, diese leicht mit Revive-Pflegepuder pudern, um ihre Haut weich wie Samt zu halten.

Haarpflege

Das Haar Ihrer Puppe sollte nach Bedarf gereinigt werden. Entfernen Sie zur Reinigung die Perücke von der Puppe.

Wie auch bei echtem Haar empfehlen wir die Verwendung eines milden Shampoos und einer Haarspülung für die Pflege der Perücke. Die Perücke muss vor dem erneuten Anbringen an der Puppe vollständig trocken sein.

Für das Frisieren der Haare nach der Reinigung verwenden Sie einen breitzinkigen Kamm. Bei Haarzotteln empfiehlt sich das Kämmen von unten nach oben.

Lagering und Langzeitpflege

Ihre Ultimate Fantasy Doll ist eine Investition in Ihr Vergnügen und sollte dementsprechend behandelt werden. Bitte gehen Sie folgendermaßen vor, um die Puppe vor Beschädigungen zu schützen und ihren optimalen Zustand zu erhalten.

Die Puppe sollte immer stehend gelagert werden. Wir empfehlen, die Puppe regelmäßig zu bewegen und ihre Stehposition geringfügig zu ändern. So werden Schäden verhindert, die eine Verformung ihrer sensiblen Haut und der Skelettstruktur zur Folge haben kann.

Die Gelenke wie Ellbogen und Knie mit Sorgfalt behandeln. Lagern Sie die Puppe nie in einer Position, in der ihre Gelenke auf einer harten Oberfläche aufliegen. Lagern Sie die Puppe nie in gebogener Position. Die interne Stahlstruktur Ihrer Puppe ist beweglich und enthält viele bewegliche Teile - bis ganz hinunter zu ihren flexiblen Fingern und Zehen. Ihre Handhabung kann aufgrund von Gewicht und Größe etwas mehr Kraft erfordern, seien Sie daher beim Bewegen vorsichtig. Achten Sie darauf, die Puppe nicht fallen zu lassen und vermeiden Sie das Stoßen gegen harte Oberflächen. Vermeiden Sie scharfe Gegenstände oder Objekte, die zu Löchern in der Haut Ihrer Puppe führen könnten.

Arme, Beine und Hals Ihrer Puppe nie dehnen oder ruckartig ziehen.

Weitere Tipps

Wir empfehlen eine mikrobielle Seife für die Außenreinigung der Hautoberfläche der Puppe und eine antibakterielle Seife für die Innenreinigung der drei Eingänge.

Denken Sie daran, beim Geschlechtsverkehr mit Ihrer Puppe ausschließlich Gleitmittel auf Wasserbasis zu verwenden.

Kopf und Hals der Puppe nie unter die Wasseroberfläche tauchen.

Für eine unkomplizierte Reinigung und zur Vermeidung des Bakterienwachstums empfehlen wir die Verwendung eines Kondoms mit Ihrer Puppe. Aus Gründen der Materialverträglichkeit empfehlen wir die Verwendung von Naturlatex-Kondomen wie z. B. Sir Richard's.

Wir haben diese Anleitung zusammengestellt, um Sie bei Ihrem fantastischen Erlebnis mit Ihrer Ultimate Fantasy Doll zu unterstützen.

Glückwunsch & viel Spaß!

Nederlands

Ultimate Fantasy Dolls Zorg & Gebruik

Gefeliciteerd met de aankoop van uw eigen persoonlijke Ultimate Fantasy Doll. Uw pop is een dure aankoop en wij adviseren dat u de pop goed verzorgt om haar in goede staat te houden. Hier volgen enkele aanbevelingen voor zorg en onderhoud.

Uitpakken

Uw pop is met zorg verpakt en vereist minimale montage. Haar hoofd en pruijk zijn apart verpakt en klaar om aan haar lichaam bevestigd te worden.

Hieronder vindt u een lijst van alle accessoires die bij uw pop zijn geleverd:

- (1) 4 oz. Moist Body Lotion
- (1) 4 oz. Refresh Toy Cleaner
- (2) 1.05 oz. Fanta Flesh Revive Renewal Powder
- (1) Cleansing Irrigator
- (1) USB-voorverwarmer
- (1) Lingerie set
- (1) Paar witte kantoenen handschoenen
- (1) TPE Masturbation Sleeve
- (1) TPE Material Strip
- (1) Set met vervangende, opdrukbare nagels

Sex Play met uw Ultimate Fantasy Doll

Uw pop heeft drie openingen voor sexueel plezier. Gebruik altijd een glijmiddel op waterbasis, zoals Moist Body Lotion, bij het penetreren van haar vaginale, anale of orale kanalen om optimale lubricatie en de beste sex play-ervaring te garanderen. Hoewel uw pop wel een wervelkolom heeft, is ze niet ontworpen om

gewicht te dragen. Bij het genieten van posities zoals een doggy-style is het aan te raden om de bovenlichaam van uw pop te ondersteunen met kussens of meubels. Geen druk zetten op de handen of polsen van uw pop tijdens dit soort sex play-positie.

De skeletstructuur van uw pop is gemaakt van roestvrijstaal, wat betekent dat u haar in de douche kan gebruiken. Hoewel haar lichaam vocht kan weerstaan, kan haar hoofd dat niet. Dompel het hoofd van uw pop niet onder water of andere vloeistoffen.

USB-voorverwarmer

Een voorverwarmer is meegeleverd om een warm realisme aan uw pop toe te voegen.

Activeer de voorverwarmer door de stekker op een USB-oplaadpoort aan te sluiten. Het duurt 5 minuten voordat de voorverwarming de maximale warmte bereikt.

Plaats de voorverwarmer in de gewenste opening van uw pop. De voorverwarmer niet langer dan 10 minuten in uw pop plaatsen.

Verwijder de voorverwarmer en geniet van warm, realistisch plezier.

Interne reiniging van uw Ultimate Fantasy Doll

De vaginale, anale en orale kanalen van uw pop moeten na elk gebruik worden gereinigd om haar optimaal te laten presteren. De eerste stap is om haar openingen te spoelen met een milde antibacteriële zeep met de meegeleverde irrigator Fetish Fantasy Series Curved Douche/Enema (afzonderlijk verkocht). Vergeet niet om haar kanalen grondig te spoelen met schoon water na de stap hierboven. Spoel verder met schoon water tot alle zeep is verwijderd.

De kanalen goed laten drogen. Haar kanalen zijn 12,7 cm diep, maar haar zachte, meegeevende huid maakt verdere penetratie met elke stuwkracht mogelijk.

Als de pop droog is, de openingen van binnen en van buiten met Revive Renewal Powder afnemen.

Externe reiniging van uw Ultimate Fantasy Doll

Het wordt aanbevolen uw pop schoon te maken als dat nodig is om haar in de beste conditie te houden.

Gebruik een natte doek en milde antimicrobiële zeep om het oppervlak van uw pop schoon te maken en reinig de buitenkant van uw pop voorzichtig.

Gebruik voor het schoonmaken van het gezicht, het hoofd en de hals van uw pop een natte doek en milde antimicrobiële zeep. Wees voorzichtig bij het reinigen van deze delicate plekken en vergeet niet om nooit haar hals, hoofd of gezicht onder te dompelen.

Nadat uw pop is gereinigd, een zachte absorberende handdoek gebruiken om uw pop zacht droog te deppen.

Om de levensechte huid van uw pop zacht en glad te houden, een kleine hoeveelheid Revive Renewal Powder aanbrengen. Laat haar voorafgaand aan deze stap goed drogen en vergeet niet om nooit een haardroger of een andere warmtebron te gebruiken om uw pop te drogen.

Voetverzorging voor uw Ultimate Fantasy Doll

Er zijn bouten bevestigd aan het roestvaststalen skelet van uw pop om haar balans te geven bij het staan en om haar in perfecte staat te houden. Als u deze staande bouten wilt verwijderen, draait u ze gewoon los.

De delicate enkels en voeten van uw pop zijn ontworpen voor een staande houding. Om haar enkels en voeten letselvrij te houden, buig haar enkel niet naar boven of opzij. Uw pop kan schoenen dragen, maar alleen platte schoenen worden aanbevolen voor staande posities. Schoenen met hoge hakken kunnen gedragen worden in zittende of liggende posities.

De schoenen verwijderen als u de Ultimate Fantasy Doll opbergt.

Huidverzorging, kleding en vlekpreventie

Mocht de huid van uw pop plakkerig aanvoelen, stof haar dan licht af met Revive Renewal Powder om haar huid soepel en fluweelzacht te houden. Dit is belangrijk voor het onderhoud omdat Revive Renewal Powder helpt scheuren in haar levensechte huid te voorkomen.

Om ervoor te zorgen dat de huid van uw pop in topvorm blijft, moet u ervoor zorgen dat alle kleding die op haar wordt gebruikt kleur-overdrachtsbestendig is. Het is het beste om haar zonder kleding op te bergen. Kleding met donkere kleuren en patronen moeten voorzichtig worden gebruikt om te voorkomen dat uw pop verkleurd. Een lingerie set is meegeleverd met uw pop maar u kunt haar garderobe wijzigen of uitbreiden. Voor uw gemak hebben wij de

lichaamsafmetingen van uw pop opgenomen. Bescherm de huid van uw pop. Plaats haar niet op inkthoudende voorwerpen zoals kranten, tijdschriften, boeken of andere materialen met olieoplosbare pigmenten. Stel uw pop niet bloot aan direct zonlicht. Niet vergeten uitsluitend glijmiddel op waterbasis te gebruiken, zoals Moist Body Lotion. Glijmiddelen op basis van siliconen en aardolie kunnen uw pop beschadigen.

Aanbrengen en verwijderen van make-up

Alles is in het werk gesteld om uw Ultimate Fantasy Doll te verbeteren met subtiele make-up. Echter, als u de make-up wilt veranderen, kunt u als volgt te werk gaan. Als u make-up op uw pop aanbrengt, gebruik dan geen medicerende of versterkende make-up op haar gevoelige huid. Wij raden u sterk aan om elke make-up te testen op de TPE-materiaalstrip die bij uw pop wordt geleverd voordat u deze aanbrengt. Om de make-up van uw pop te verwijderen, gebruikt u een kleine hoeveelheid minerale olie en een zachte pluivrije doek om haar cosmetische make-up voorzichtig te verwijderen. Mocht de huid van uw pop plakkerig aanvoelen, kunt u haar afnemen met Revive Renewal Powder om haar huid zacht en fluweelzacht te houden.

Haarverzorging

Het haar van uw pop moet indien nodig gereinigd worden. Het is het beste als u de pruik van haar hoofd verwijdert voor het schoonmaken. Net als voor echt haar adviseren wij het gebruik van een milde shampoo en conditioner voor de pruik van uw pop. Laat de pruik volledig aan de lucht drogen voordat ze terugkeert naar haar hoofd. Om het haar van uw pop na het schoonmaken te stylen, kunt u een kam met brede tanden gebruiken. Kam vanaf de onderkant als er klitten in het haar zitten.

Opslag en algemene langdurige zorg

Uw Ultimate Fantasy Doll is een investering in uw plezier en moet dienovereenkomstig worden behandeld. Volg de eenvoudige stappen hieronder om haar schadevrij en in de best mogelijke staat te houden. Staand is de beste manier om uw pop op te bergen. We raden echter aan om haar regelmatig te bewegen en haar staande positie te variëren. Dit helpt schade te voorkomen die haar gevoelige huid en skeletstructuur kan vervormen. Wees voorzichtig met haar gewrichten, zoals ellebogen en knieën. Bewaar haar niet in een positie waar haar gewrichten op een harde ondergrond rusten. Bewaar haar nooit in een gebogen positie. De interne stalen structuur van uw pop is verstelbaar en heeft veel bewegende delen—tot en met flexibele vingers en tenen. Ze kan een beetje zwaar zijn om te manoeuvreren door haar lengte en gewicht, dus wees voorzichtig wanneer u haar verplaatst. Zorg ervoor dat u uw pop niet laat vallen of aan harde schokken bootstelt. Vermijd scherpe voorwerpen of voorwerpen die de huid van uw pop kunnen doorprikken. Nooit aan de armen, benen of hals van de pop trekken.

Aanvullende tips

Wij adviseren het gebruik van microbiële zeep voor het uitwendig reinigen van de huidoppervlakken van uw pop en antibacteriële zeep voor het inwendig reinigen van de drie openingen. Vergeet niet om alleen glijmiddel op waterbasis te gebruiken wanneer u met de pop speelt. Dompel het hoofd of de hals van uw pop nooit onder water. Om eenvoudig schoonmaken mogelijk te maken en bacteriële groei te voorkomen, raden wij u aan een condoom met uw pop te gebruiken. Voor materiaalcompatibiliteit adviseren wij geheel natuurlijke latex condooms, zoals Sir Richard's.

We hebben deze handleiding samengesteld om u te helpen optimaal te genieten van uw Ultimate Fantasy Doll.

Gefeliciteerd & geniet!

русский

Куклы Ultimate Fantasy

Уход и использование

Поздравляем с покупкой вашей личной персональной куклы Ultimate Fantasy. Мы понимаем, что ваша кукла — дорогостоящее изделие, требующее ухода для сохранения качества высочайшего уровня. Вот несколько рекомендаций по уходу и техническому обслуживанию.

Распаковка

Кукла тщательно упакована и потребует минимальной сборки. Голова и парик упакованы отдельно и готовы к соединению с телом.

Ниже приведен список всех аксессуаров, входящих в комплект поставки с куклой:

- (1) Лосьон Moist Body, 120 мл
- (1) Клинер Refresh Toy, 120 мл
- (2) Восстанавливающая пудра Fanta Flesh Revive, 31 мл
- (1) Очищающий ирригатор
- (1) Нагревательный USB-зонд
- (1) Набор белья
- (1) Пара белых хлопковых перчаток
- (1) ТПЭ-рукав для мастурбации
- (1) Полоса ТПЭ-материала
- (1) Комплект сменных накладных ногтей

Сексуальная игра с куклой Ultimate Fantasy

У куклы есть три отверстия для сексуальной игры. При использовании вагинального, анального или орального отверстия всегда наносите лубрикант на водной основе, например, лосьон Moist Body. Это обеспечит оптимальное скольжение и реалистичные ощущения.

У куклы гибкая спина, но она не рассчитана на нагрузки. В таких позах как догги-стайл рекомендуем опереть туловище куклы на подушку или мебель. Помните, что не следует опираться на руки или запястья куклы во время сексуальной игры в позу этого типа. Скелетная конструкция куклы изготовлена из нержавеющей стали — она может составить вам компанию в душе. Хотя ее тело и может выдержать воздействие влаги, но голова — нет. Не погружайте голову куклы в воду или другую жидкость.

Нагревательный USB-зонд

Нагревательный зонд включен в комплект для добавления теплого реализма вашим ощущениям.

Для запуска нагревательного элемента подсоедините его к USB-порту зарядного устройства. Для достижения максимальной температуры нагревательному зонду нужно менее 5 минут.

Вставьте нагретый зонд в нужное отверстие куклы. Не оставляйте нагретый зонд вставленным в куклу дольше, чем на 10 минут. Извлеките зонд и наслаждайтесь теплыми реалистичными ощущениями.

Очистка внутренней поверхности куклы Ultimate Fantasy

Вагинальное, анальное и оральное отверстие куклы следует чистить после каждого использования для поддержания ее в хорошем состоянии. Первый этап: промойте отверстия мягким антибактериальным мылом, используя ирригатор, включенный в комплект, или ирригатора Fetish Fantasy Series Curved Douche/Ene-ma (продается отдельно). После выполнения вышеописанного этапа тщательно промойте отверстия водой. Промывайте отверстия водой, пока не смоее все мыло.

Дайте отверстиям как следует высохнуть. Отверстия куклы имеют глубину 13 см (5 дюймов), но мягкая податливая кожа позволяет глубже проникать при каждой фрикции.

Когда она высохнет, слегка припудрите области каналов внутри и снаружи восстанавливающей пудрой Revive.

Очистка внешних поверхностей куклы Ultimate Fantasy

Для сохранения идеального состояния куклы ее рекомендуется чистить по мере необходимости.

Для удаления пятен с поверхности куклы используйте влажную ткань и мягкое антимикробное мыло, чтобы очистить загрязненную область.

Для очистки лица, головы и шеи куклы используйте мягкое

антибактериальное мыло, наносимое с помощью влажной ткани. Будьте аккуратны при мытье этих деликатных мест, и не забывайте, что шею, голову и лицо нельзя погружать в воду. Когда кукла вымыта, промокните влагу мягким впитывающим полотенцем. Для сохранения реалистичной кожи куклы мягкой и гладкой нанесите легкий слой восстанавливающей пудры Revive. При этом кожа должна быть полностью сухой. Помните, что при сушке куклы нельзя использовать фен для сушки волос или любой другой источник тепла.

Уход за ногами куклы Ultimate Fantasy

К стальному скелету куклы присоединены балансирующие механизмы для придания ей равновесия в положении стоя и сохранения идеального состояния ее стоп. Если вы хотите снять эти механизмы, просто отвинтите их.

Деликатные щиколотки и стопы куклы изготовлены для положения стоя. Чтобы сохранить щиколотки и стопы неповрежденными, не сгибайте щиколотку вверх или в стороны. Ваша кукла может носить обувь, но для положений стоя рекомендуется использовать только туфли на плоской подошве. Туфли на высоких каблуках можно надевать в положениях сидя или лежа.

Не храните куклу Ultimate Fantasy с надетой обувью.

Уход за кожей, одежда и предотвращение появления пятен

Если кожа куклы стала липкой на ощупь, слегка припудрите ее восстанавливающей пудрой Revive, чтобы сохранить ее кожу мягкой и бархатистой. Это важный этап технического обслуживания, поскольку восстанавливающая пудра Revive поможет предупредить разрывы кожи.

Для сохранения отличного состояния кожи куклы убедитесь, что вся одежда, надетая на нее, не линяет. По возможности храните ее без одежды. Следует с осторожностью использовать одежду темных цветов и с темными узорами, чтобы на кукле не появились пятна.

Хотя в комплекте с куклой поставляется комплект белья, вы можете сменить ее гардероб. Для удобства мы приложили размеры куклы.

Для защиты кожи куклы избегайте ее соприкосновения с поверхностями, содержащими чернила, например газетами, журналами, книгами или другими материалами с маслорастворимыми пигментами.

Не подвергайте куклу воздействию прямого солнечного света. Не забывайте использовать только лубрикант на водной основе, такой как лосьон Moist Body. Лубриканты на основе силикона и нефтепродуктов могут повредить куклу.

Снятие и нанесение макияжа

Мы нанесли легкий макияж на лицо куклы Ultimate Fantasy. Однако если вам не нравится ее макияж и вы хотите изменить его — вот несколько советов, которых следует придерживаться.

При нанесении макияжа на куклу не используйте для ее нежной кожи медицинский или корректирующий макияж.

Перед нанесением любого макияжа мы настоятельно рекомендуем проверить его на полосе ТПЭ-материала, входящего в комплект поставки куклы.

Для снятия макияжа куклы используйте небольшое количество минерального масла и мягкую безворсовую ткань для деликатного смывания.

Если кожа куклы стала липкой на ощупь, слегка припудрите ее восстанавливающей пудрой Revive, чтобы вернуть мягкость и бархатистость.

Уход за волосами

Волосы куклы следует мыть по мере необходимости. Перед мытьем парик лучше снять.

Мы рекомендуем использовать для парика мягкий шампунь и кондиционер. Дайте парике полностью высохнуть, прежде чем снова надеть его.

Для создания прически куклы после мытья используйте гребень с широкими зубцами для аккуратной укладки волос. Движения гребнем снизу вверх помогут расчесать спутавшиеся волосы.

Хранение и общий долгосрочный уход

Кукла Ultimate Fantasy — это инвестиция в ваше удовольствие, которая требует соответствующего ухода. Выполните нижеописанные шаги, чтобы кукла и дальше оставалась в отличном состоянии.

Положение стоя лучше всего подходит для хранения вашей куклы. Однако мы рекомендуем регулярно перемещать ее и слегка изменять позу. Это поможет предупредить деформацию кожи и скелетной конструкции.

Будьте осторожны с суставами, например, с локтями и коленями. Не храните куклу в положении, в котором ее суставы упираются в твердую поверхность. Никогда не храните ее в согнутом положении.

Внутренняя конструкция куклы способна менять положение и имеет много подвижных частей—вплоть до гибких пальцев на руках и ногах. Она может быть немного тяжелой для перемещения, с учетом ее роста и веса, поэтому соблюдайте осторожность. Не роняйте куклу и не позволяйте ей удариться о твердые поверхности.

Не используйте острые предметы или изделия, которые могут проколоть кожу куклы.

Никогда не растягивайте и не дергайте резко куклу за руки, ноги или шею.

Дополнительные советы

Рекомендуем использовать антимикробное мыло для наружной чистки поверхностей куклы и антибактериальное мыло для внутренней чистки всех трех отверстий.

Во время сексуальной игры с куклой не забывайте использовать только лубриканты на водной основе.

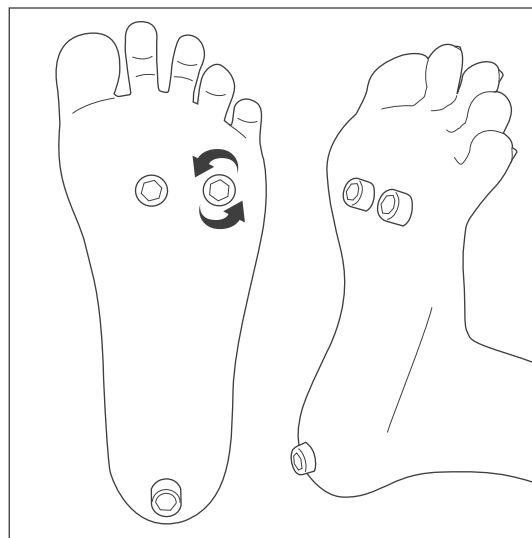
Никогда не погружайте голову или шею куклы в воду.

Для простоты чистки и предупреждения роста бактерий рекомендуем использовать презерватив. По соображениям совместимости материалов рекомендуется использовать презервативы из натурального латекса, такие как Sir Richard's.

Мы составили это руководство, чтобы помочь вам испытать непередаваемые ощущения от игры с куклой Ultimate Fantasy.

Поздравляем и желаем приятного времяпрепровождения!

Standing Bolts:





WE WANT YOU

to tell us about your buying experience! Customer feedback allows us to deliver dependable service and point out areas we can improve on—so, are you...

HAPPY?

We're glad you're feeling good and we'd love to hear from you. Divulge your secret with your closest friends, or howl your newfound passion on the web:



Write a Review

Pipedreamproducts.com/contact_us



Stay Connected

@Pipedreamtoys



Share the Love

#Pipedreamtoys

NOT HAPPY?

We apologize on delaying your pleasure and promise that we'll work hard to make you feel better!



Call us

1-818-772-0100
(M-F 8:30-5:00 PST)



Email us

info@pipedreamproducts.com



or Visit

Pipedreamproducts.com/contact_us

Hello!

I'm delighted to be with you! Please remember not to drop me or bang me against hard surfaces. And please don't throw me in the pool—I can't swim. Also, when you aren't enjoying me, I'd prefer to be stored standing up, but appreciate being moved around a bit during long periods of storage because I can get bored.

Thanks! Now let's play!

XO



Carmen



REGISTER YOUR PRODUCT TODAY
for 60-day warranty coverage!
pipedreamproducts.com/register

Pipedream stands behind all of our products. Your purchase has a 60-Day Warranty from the date of purchase against mechanical failure. In order to avoid false claims, a product registration form will need to be completed and submitted along with a copy of your receipt. Please keep your original purchase receipt as evidence that the date of your claim falls within the 60 day warranty period.

In the unlikely instance that your Pipedream product is defective, please send proof of purchase or a picture of the receipt to returns@pipedreamproducts.com. Please include a shipping address for replacement (please note we are unable to deliver to a PO Box).



Pipedream USA
Chatsworth,
CA 91311 USA

Pipedream EUROPE
1446 XD Purmerend
The Netherlands

©2018 Pipedream Products, Inc.
Sold As A Novelty Only.
TPE, Steel, Nylon / Polyester
Made in China. Assembled in the USA
Moist Lotion, Fanta Flesh Revive and
Refresh Toy Cleaner Made in the U.S.A



RD3411S

